



wevo

WEVO树脂 解决方案 工业工程



WEVO为工业创新 保驾护航

电子时代的元器件不但比以往任何时候都更加精确和小巧，而且更加复杂和灵敏，成本也更低。这些元器件通常应用在非常恶劣的环境中，比如发动机和控制装置。WEVO的灌封材料能够在这种工作环境下提供可靠的保护，确保工作一切正常。

WEVO产品应用于机器中



// 直线电机

// 滤波器

// 连接器



电气部件内部的线圈需要采取电气绝缘、机械强化和相关保护措施，防止大幅温差所造成的影响。WEVO的灌封材料不但能够有效防止短路和电弧，还能消除漏电、减震并降低噪声排放。

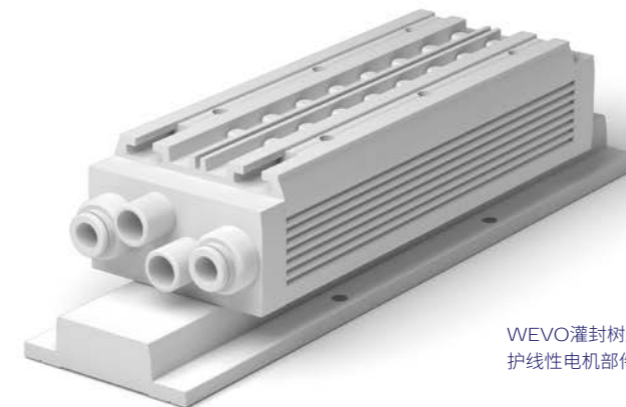
此外，这些灌封材料还具有导热性，能够减少器件发热，从而延长使用寿命。

直线电机

在使大型物体迅速通过恶劣环境方面，直线驱动系统具有无可比拟的优势。在紧密的空间中，灌封材料是保证作用力平滑传递，高精度的必要条件。此外，WEVO的系统具有优异的散热性能，可确保电机可靠运行。

WEVO产品特性

- 软、硬可调
- 阻燃性质符合UL 94 V-0要求，并达到RTI评级标准
- 良好的环境条件耐受性
- 良好的流动性
- 良好的绝缘性能
- 良好的耐热冲击性能/开裂可能性小
- 优异的耐热性
- 机械强度高
- 良好的导热性
- 通过VL认证，出口美国市场



WEVO灌封树脂能可靠并持久地保护线性电机部件。

WEVO产品应用于 仪表与控制技术

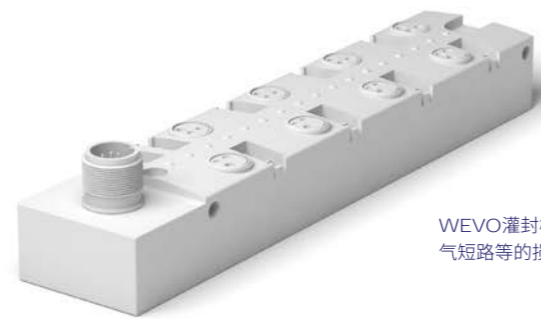
现场总线控制技术

在工厂或类似系统中，现场总线用于传感器、传动装置和其他设备与控制单元的连接。这些设备可以在各类用途中保证高度的可靠性，而尽可能减少了单个接线在这方面的应用。WEVO的灌封材料可以可靠保护传感器免受环境因素和外部媒介的干扰。

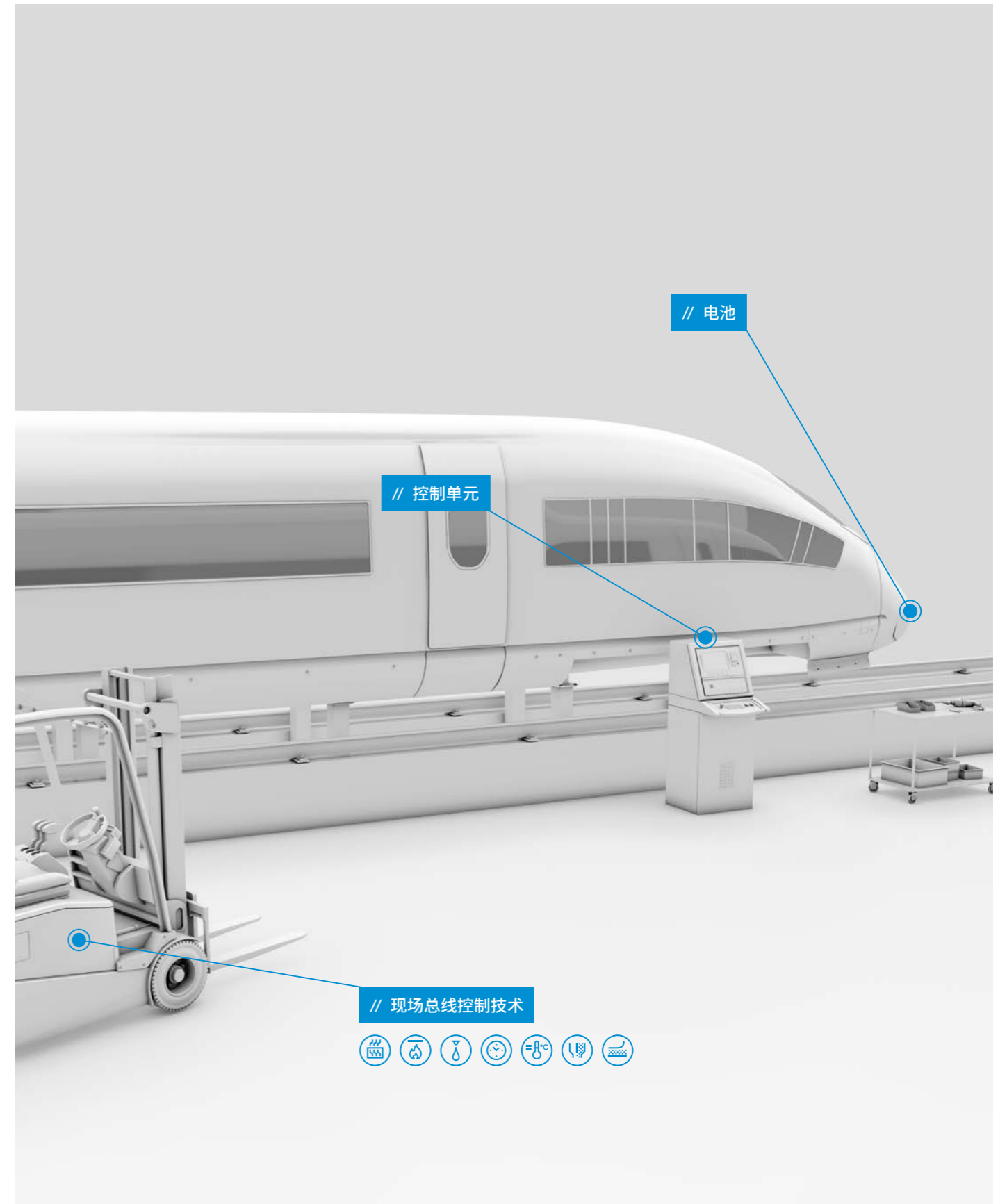
WEVO产品特性

- 符合严格的行业标准
- 良好的粘接性能
- 优异的热变形稳定性
- 抗水解
- 介电常数小
- 吸水率低
- 能够有效阻挡外界物质
- 良好的耐热性
- 通过UL认证
- 防震性能好

精确的电子器件对于仪表测量与控制技术而言是极为重要的。由电磁场、震动或其他因素造成的故障必须予以避免。



WEVO灌封树脂保护现场总线控制不受电气短路等的损害，因此能延长部件使用寿命。



产品种类

WEVO研发并制造定制化的聚氨酯树脂、环氧树脂和硅胶灌封及粘接解决方案，广泛应用于不同行业的电气及电子部件中。

WEVO开发并生产出以聚氨酯、环氧树脂和硅胶为基础的定制灌封方案。适用于不同领域中的电气和电子零部件。



WEVOPUR

聚氨酯体系

我们的WEVOPUR系列产品因其反应速度可调性和流动特性而闻名，事实上已成为各行业应用必不可少的产品。它们良好的黏合性能确保牢固粘接，并能持续保护电子部件不受恶劣环境的影响。该系列产品即使在高达165°C的持续操作温度下仍能保持良好的热稳定性，这使得产品可满足于苛刻的应用要求，拓宽了产品的应用范围。即使只有薄薄一层，它们的阻燃性质也能符合UL 94 V-0要求。树脂部分的可填充性显著提高了导热性，使设计者能够实现最佳散热效果。WEVOPUR同样具有多种多样的机械特性，包括凝胶特性、弹性体特性、抗冲击性、大尺寸稳定性。也可针对透明应用提供透明的耐UV解决方案。



WEVOPOX

环氧树脂体系

对于机械强度、不同介质耐受性和工作温度(可高达180°C)要求高的应用，WEVOPOX系列产品是理想之选。它们具有灵活的属性特性，其中包括符合UL 94阻燃标准和特殊粘接性。环氧树脂材料具有独特的操作优势，并能抵抗外部影响。得益于灵活应用和固化条件，它们同样具有良好的浸透特性。其中某些产品也可应用于食品行业。脂环族系统还适用于户外用途。



WEVOSIL

硅胶体系

WEVOSIL系列产品适用于工作温度范围广、弹性要求高的应用中。该系列产品高导热性是有散热要求的应用的理想之选。某些WEVOSIL产品具有阻燃性，并符合UL 94标准。它们良好的工艺适应性和固化时间使其在生产过程中具有很大的灵活性。它们具有良好的可压缩性，适用于机械属性要求高的应用中。

如今，我们针对电气和电子零部件的定制灌封方案与汽车、能源、家电和工业工程领域密不可分。

行业解决方案

我们的定制化灌封方案与汽车、能源、家电和工业工程领域密不可分。



汽车

WEVO让进步变得触手可及

汽车行业是全球技术进步的重要推动力。现代汽车上配备了诸多创新技术和附加功能，其中含有不少高灵敏度的电子器件，而这些电子器件必须具有耐热、防潮、防油污和化学品以及防震的要求。众多国际汽车厂商及其供应商要仰仗WEVO的灌封、粘接和密封树脂来提供这种防护。



家用

WEVO能够让家居生活更安全、更智能

厨卫家电、园艺工具、居室的LED照明灯、地下室的量表等等 - 您所看到的每一处，电气和电子设备都在让我们的生活变得更轻松，更便捷。不过，为了保证运行的顺畅与安全，这些设备都要防止潮湿、明火以及不当使用和假冒伪劣产品等所造成的危害。WEVO的产品门类广泛，从灌封、粘接和密封乃至各种专项应用，旨在确保家居生活里里外外的安全。



能源

WEVO使能源流动畅通无阻

传统和可再生能源电厂的发电、输电及储能设备往往暴露在非常恶劣的环境中。WEVO的灌封材料及黏合剂可以为变压器、扼流器和电容器等电气电子器件提供有效保护和绝缘，确保各部分散热均匀。

永不妥协的品质 – 满足全球现今和未来挑战

WEVO是一家独立家族企业，分支机构遍布全球。WEVO成立于1945年，已在过去几十年发布了大量应用广泛的革新技术。我们是灌封、粘接和密封方面的专家。

WEVO代表着永不妥协的品质和最高的安全性。我们为电气和电子部件定制灌封树脂，已经成为工业、能源、家用和汽车行业不可或缺的供应商。

立足于我们的定制化产品和服务、持续性产品研发和常规的专业技术支持，我们为客户提供创新解决方案，以应对全球现今和未来的各种挑战。

专业技术

为客户提供的定制化解决方案、永不妥协的品质以及领先创新技术是我们成功的基石。



服务

我们根据客户的特定要求，为他们提供定制化解决方案。我们的服务范围包括定制化的聚氨酯、环氧树脂和硅胶树脂解决方案，专业技术支持，以及出色的物流服务。来自50多个国家的客户高度赞誉了我们的专业技术服务。我们可为客户提供现成解决方案，或者为客户开发定制化产品，以满足他们的特定需求。



创新

创新是WEVO的优良传统。WEVO认为，无法广泛应用为实际解决方案的理念都算不上创新。这是我们几十年来的指导思想。我们应用专业知识和创新理念，为快速发展的电气和电子市场创造出多种解决方案，同时也提高客户的产品性能。



质量

高品质的产品和卓越的性能一直以来都是我们最看重的基准。对于品质，我们永不妥协。产品的高品质和稳定性让我们处于市场的领先地位。我们与无数国际企业都拥有合作，这些企业涵盖汽车，机械工具及太阳能等众多行业范围。



知识转移

技术和化学经验与实际应用知识在WEVO公司是相辅相成的。我们主动传播知识，为客户提供单独的建议，并组织年度学术研讨会，讲解如何实现我们灌封系列产品的最佳使用效果。参与我们培训课程和研讨会的客户已超过1500名。



我们不仅只是一家供应商

我们根据客户的需要，提供从研发到量产各种支持。



我们是创新的推动者

数十年来，我们是产品革新的项目伙伴。



我们把握节奏

针对电子灌封的各个项目，我们都有新的设想。

您使用我们的产品、技术支持和信息(包括口头、书面和产品评估)的方式和用途，包括任何配方建议和推荐，都是不受我们控制的。因此，您必须对我们的产品、技术支持和信息进行测试，以确定它们是否能满足您特定用途和应用的要求。此种针对应用的分析必须至少包括从健康、安全和环保角度的适用性测试。此类测试并不一定是由我们完成。除非以书面形式表示同意，所有产品都是严格按照我们的标准销售条款进行销售。这些销售条款可在客户提出要求时提供给客户。所有信息，特别是所有技术数据和支持，都是在无保证或保障的情况下提供的。我们将对这些信息进行更改，恕不另行通知。在此已明确表示，且双方都已同意，我们将不会承担任何与使用我们的产品、技术协助和信息相关所产生的所有侵权、合同或其他责任。未包含在此的任何声明或建议都属于未授权行为，对我们不具有约束力。在此的任何信息都不构成我们与任何材料或使用专利的任何主张相矛盾的建议。任何专利主张都未暗示或实际颁发许可证。

2021版权WEVO-CHEMIE GMBH。
保留所有权利。任何涉及名称的标识，包括所有文字、图片和图形都受到版权和其他知识产权法律的保护。这些内容不得复制、修改或用于其它目的。



威孚化学(广州)有限公司 · 广州市经济技术开发区沧海五路1号B栋
电话 +86 20 32 14 47 60 · info@wevochemical.cn · wevochemical.cn